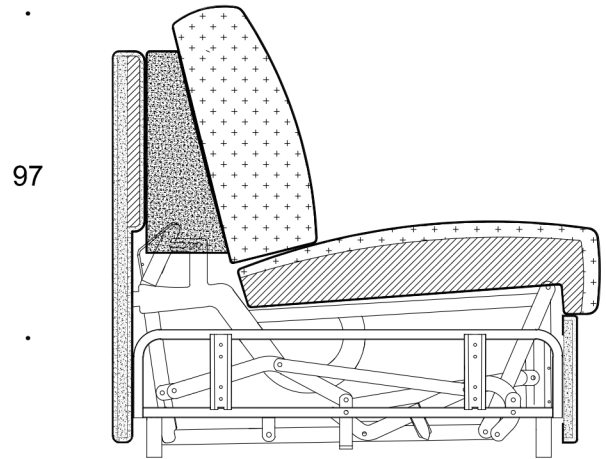
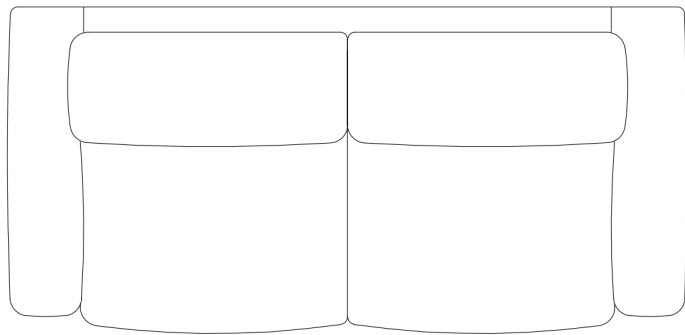
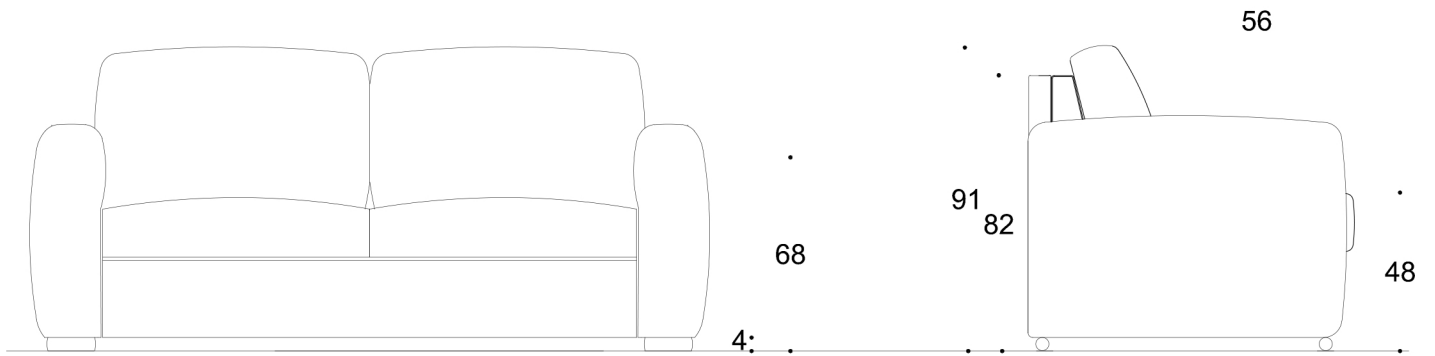

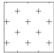




Morbidone



 Poliuretano indeformabile elastico 30 Kg/MC

 Miscela piuma e fibra siliconata

 Fusto in legno

 Tessuto / Pelle

